

**SB-12** | Base poco profunda 12" - Airsafe



## CONFORME A:

- ICAO: Annex. 14 - Vol. I
- FAA AC 150/5345-42 & 46
- EASA CS-ADR-DNS
- STANAG 3316

**BOARDING PASS**

NAME OF PASSANGER

FROM:

TO:

DATE                      FLIGHT  
                                 GAES2020

GATE                      SEAT  
23                          21B

GATE CLOSSES 30 MINUTES BEFORE DEPARTURE

GOMINTEC
BOARDING PASS
GOMINTEC

## Aplicaciones

Para instalar en luces empotradas de 12" o luces empotradas de 8" con aro adaptador de 8"/12".

## Características

- Moldeado por extrusión con aleación de aluminio de primera calidad.
- Prescripción de material especial con buena conductividad térmica.
- Diseño estructural de igual resistencia con carga uniforme y menor posibilidad de deformación.
- Las nervaduras de refuerzo interiores garantizan una gran capacidad de carga.
- Mecánica de alta resistencia, verificada por la subprueba de la FAA sobre capacidad de carga.
- El proceso de extrusión asegura una estructura interior más densa y una mejor propiedad mecánica.
- Mecanizado de alta precisión, garantiza plenamente la calidad y precisión de las bases.
- Fabricado en aluminio anticorrosión con tratamiento previo de conservación, duradero.
- Tornillos equipados con rosca de alambre inoxidable, que prolonga eficazmente la vida útil.
- Interfaz de conexión secundaria metálica impermeable con conectores impermeables de primera calidad.

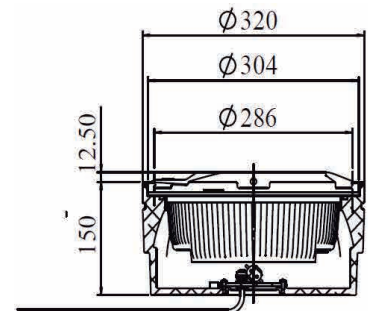
## Código de Pedido

SB-12 - X

Modelo     SB-12 = Base poco profunda de 12"

Entrada     S = De lateral  
                  B = De abajo hacia interior  
                  *Note: Disponible personalizar entrada*

## Dimensiones



<b>Dimensiones</b>	330 × 330 × 180 mm <sup>3</sup>
<b>Peso</b>	Unidad: 6.62kg

## Instalación

